

Fig. 1A

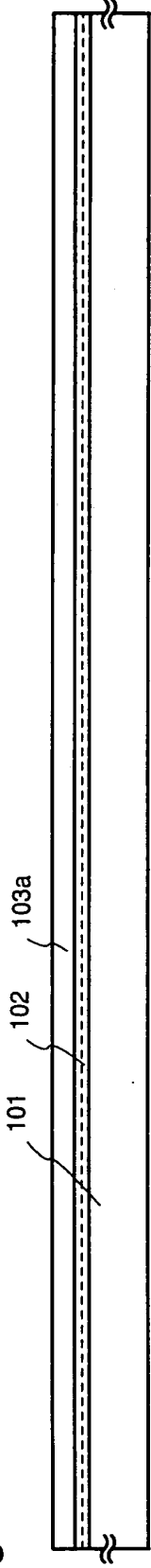


Fig. 1B

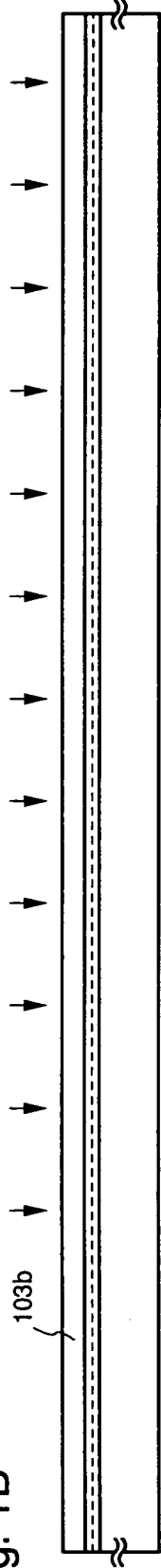


Fig. 1C

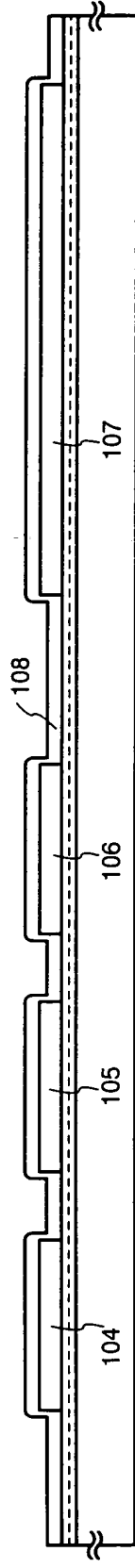


Fig. 1D

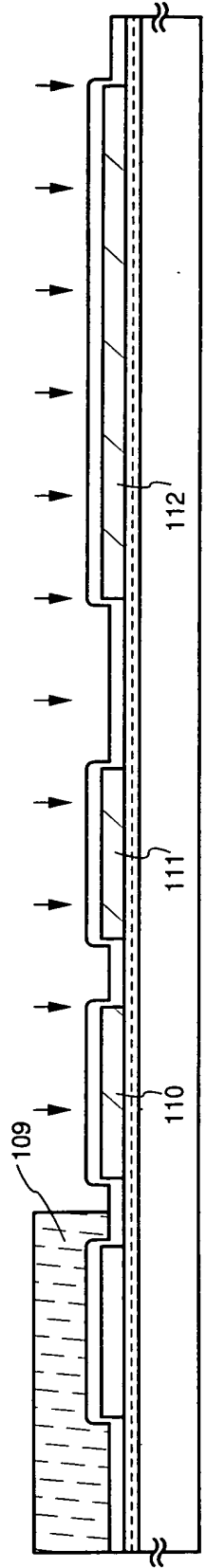


Fig. 2A

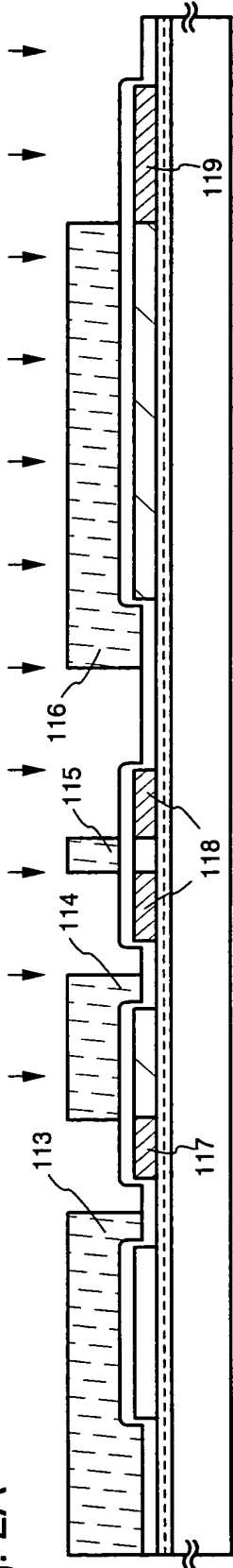


Fig. 2B

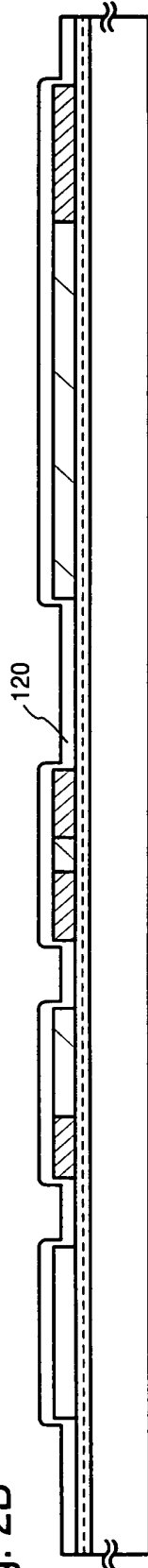


Fig. 2C

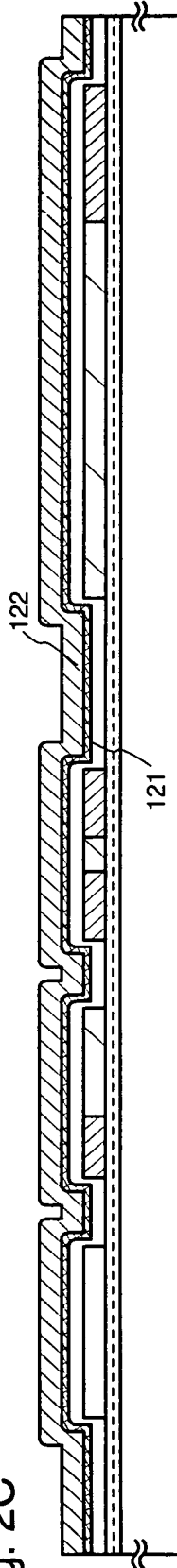


Fig. 2D

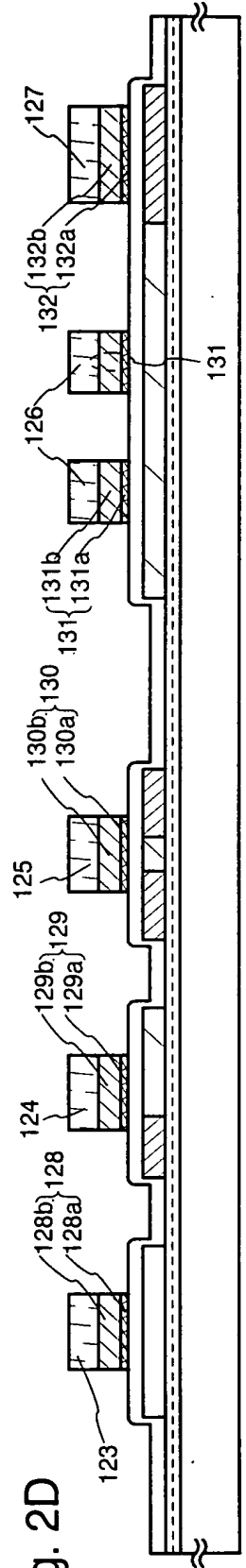


Fig. 3A

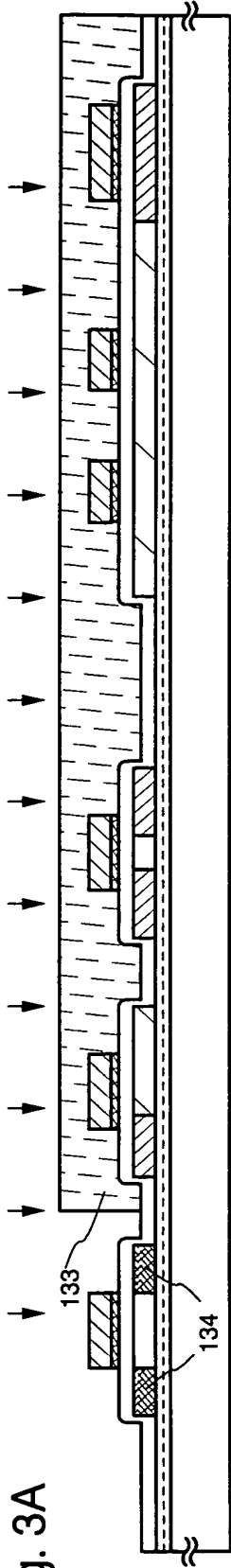


Fig. 3B

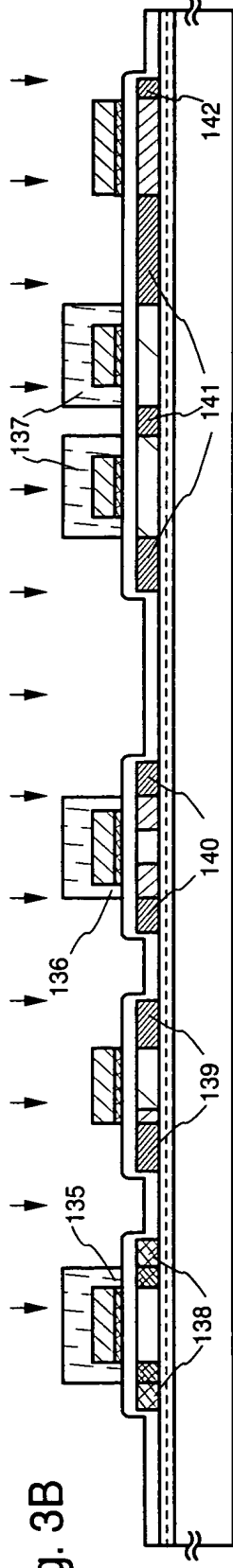


Fig. 3C

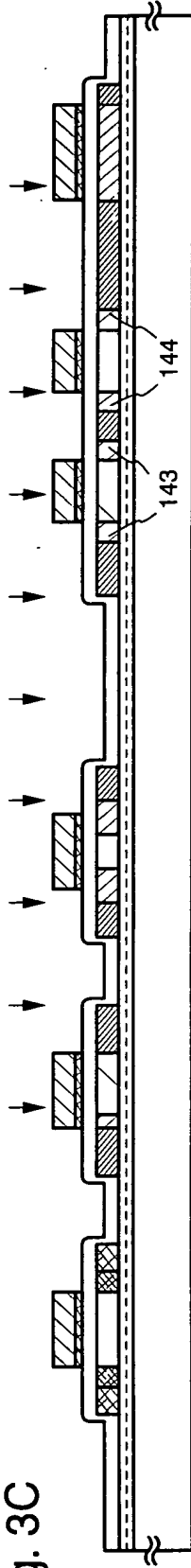


Fig. 3D

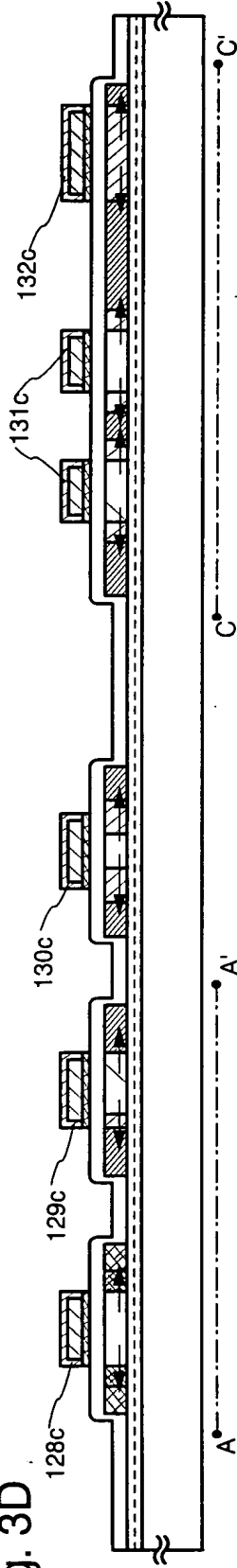


Fig. 4A

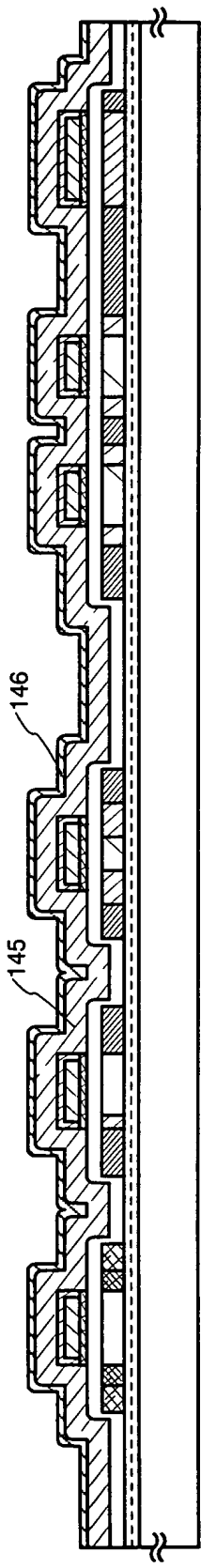


Fig. 4B

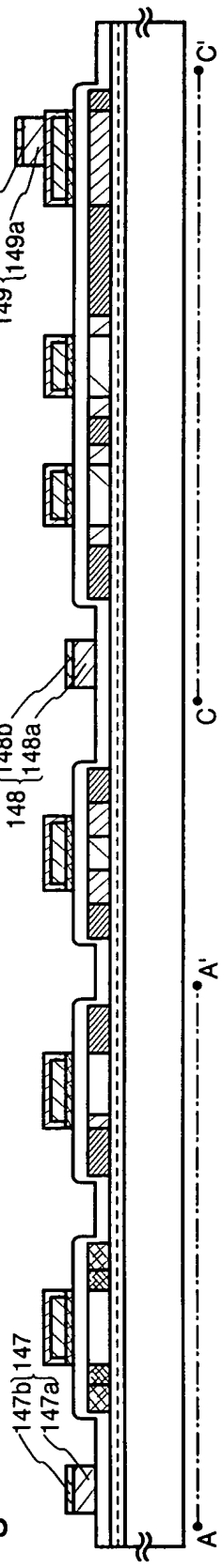


Fig. 4C

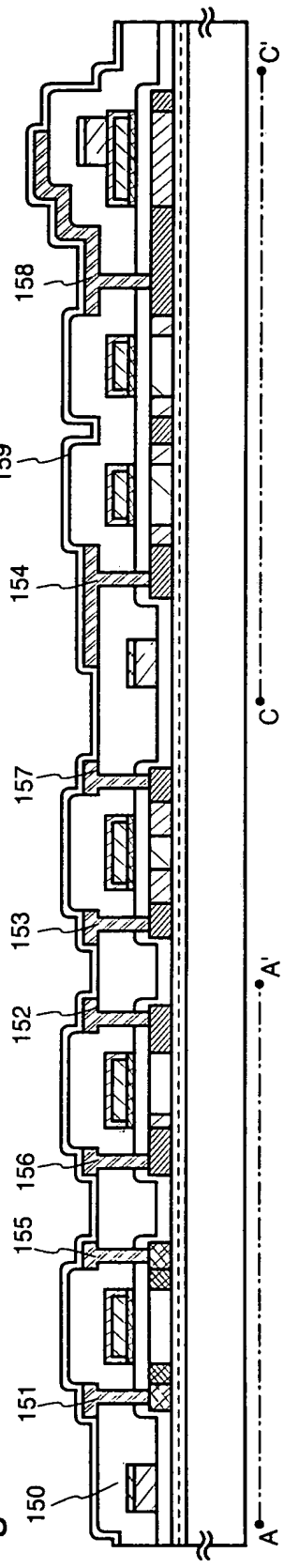


Fig. 5

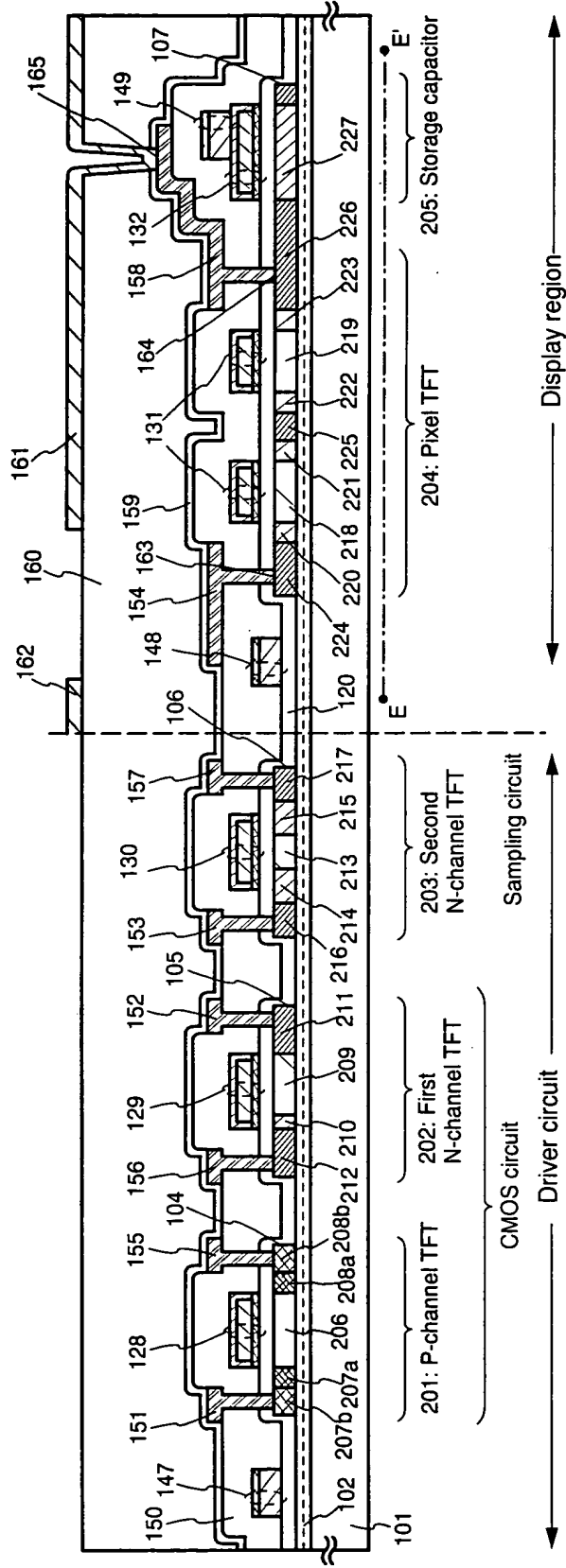


Fig. 6A

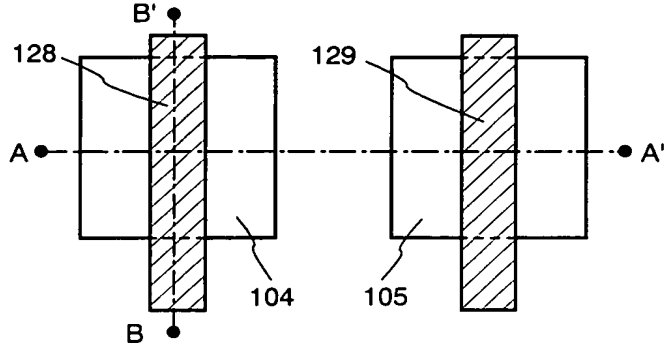


Fig. 6B

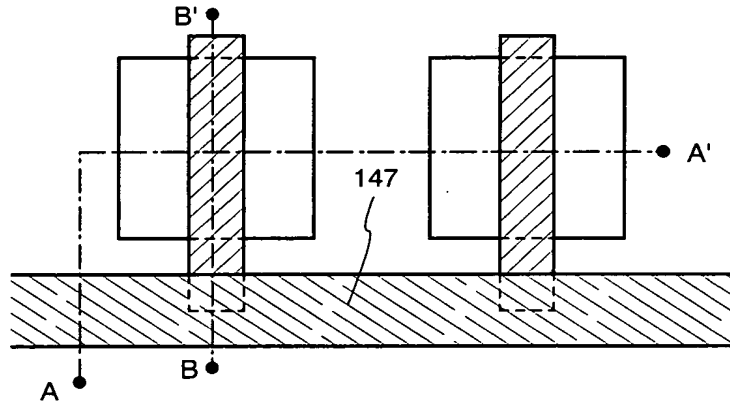
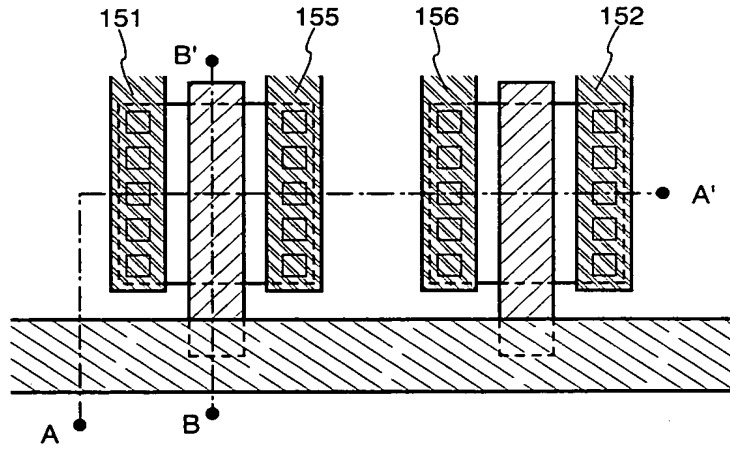


Fig. 6C



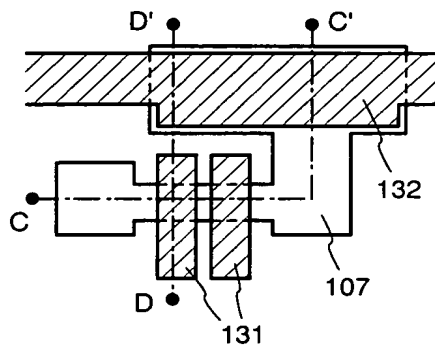


Fig. 7A

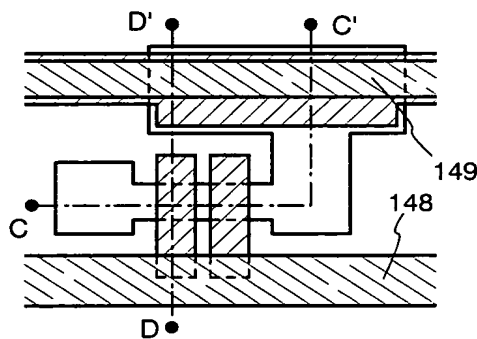


Fig. 7B

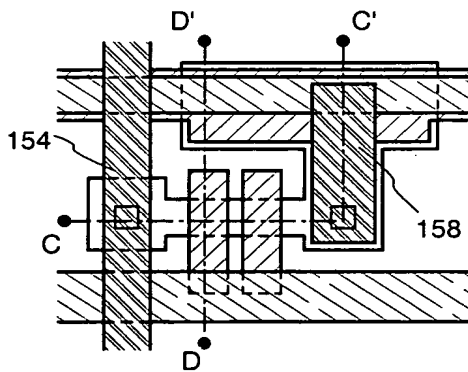


Fig. 7C





Fig. 10

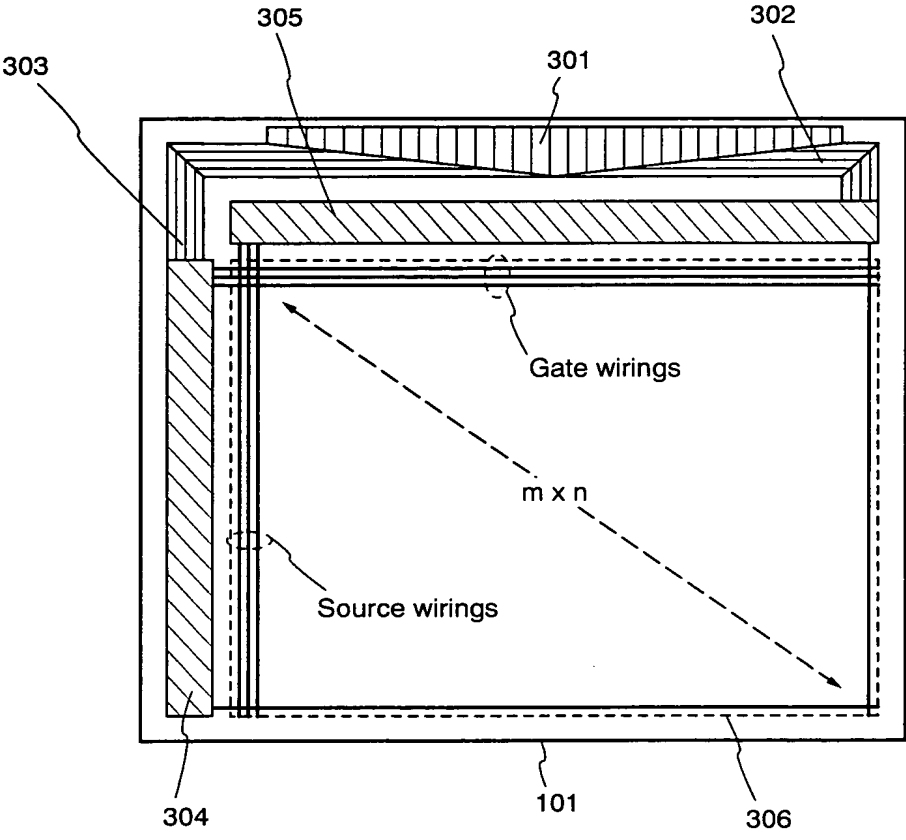


Fig. 11

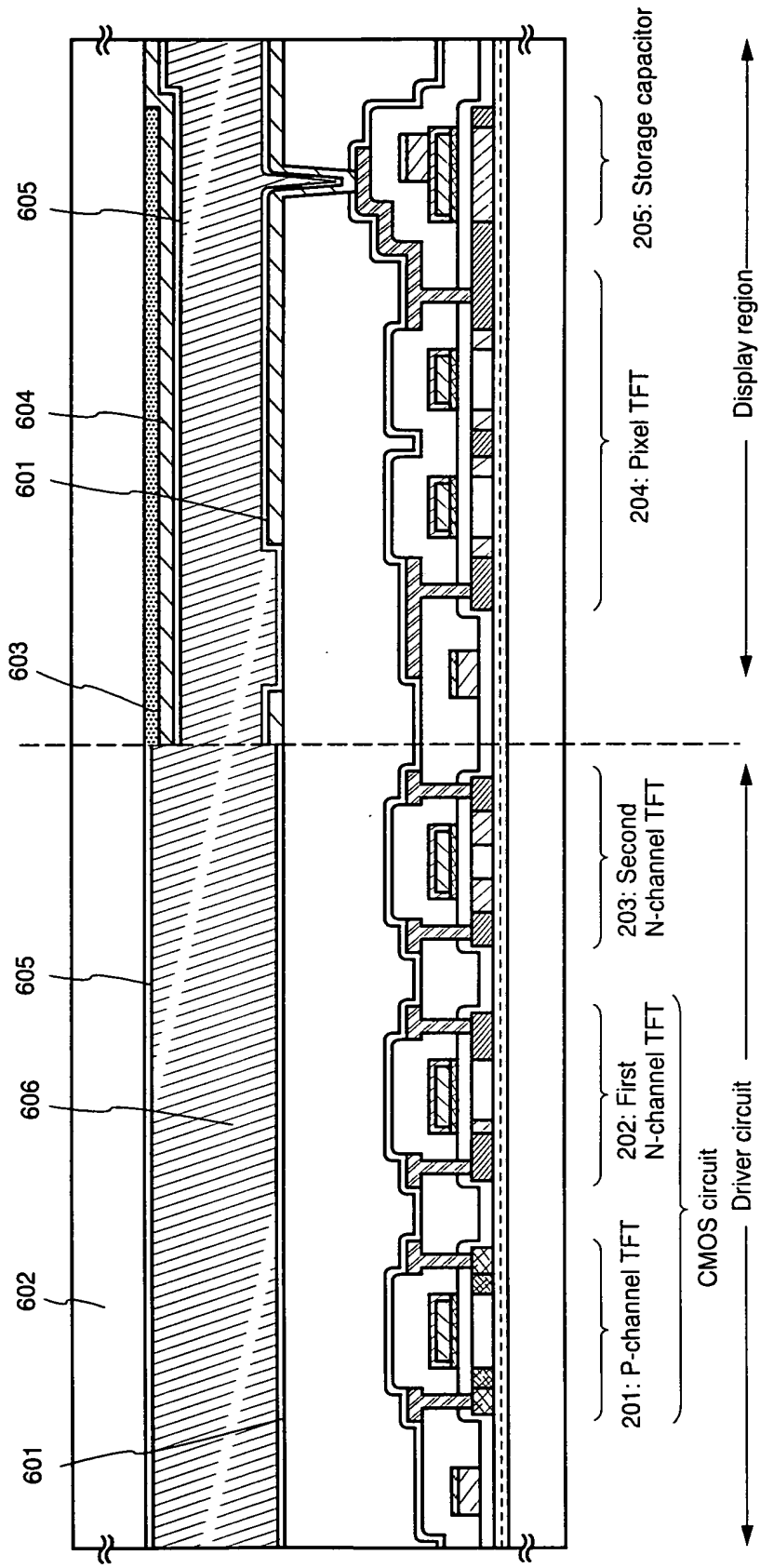


Fig. 12

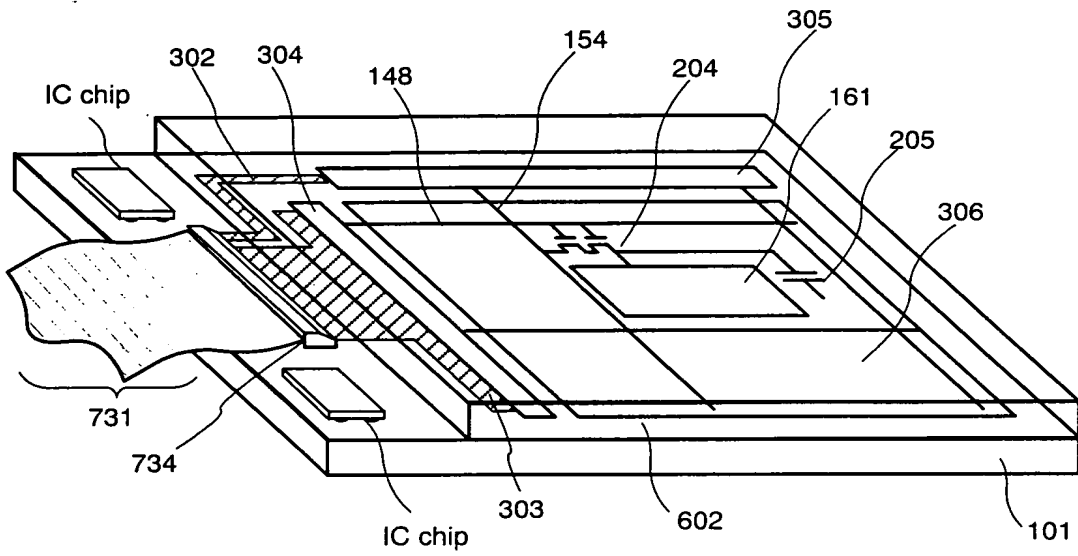


Fig. 13

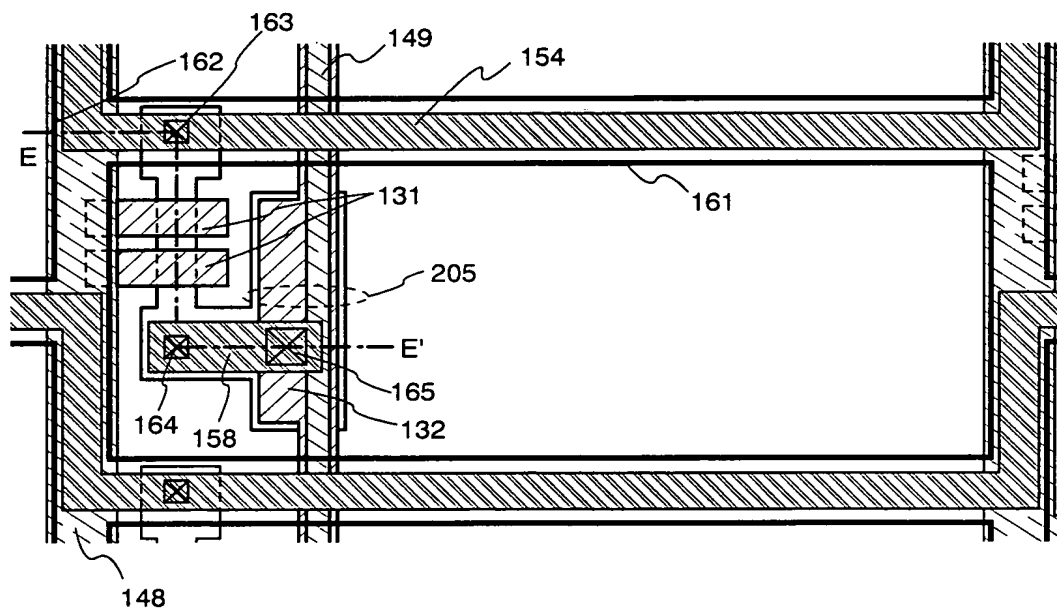


Fig. 14

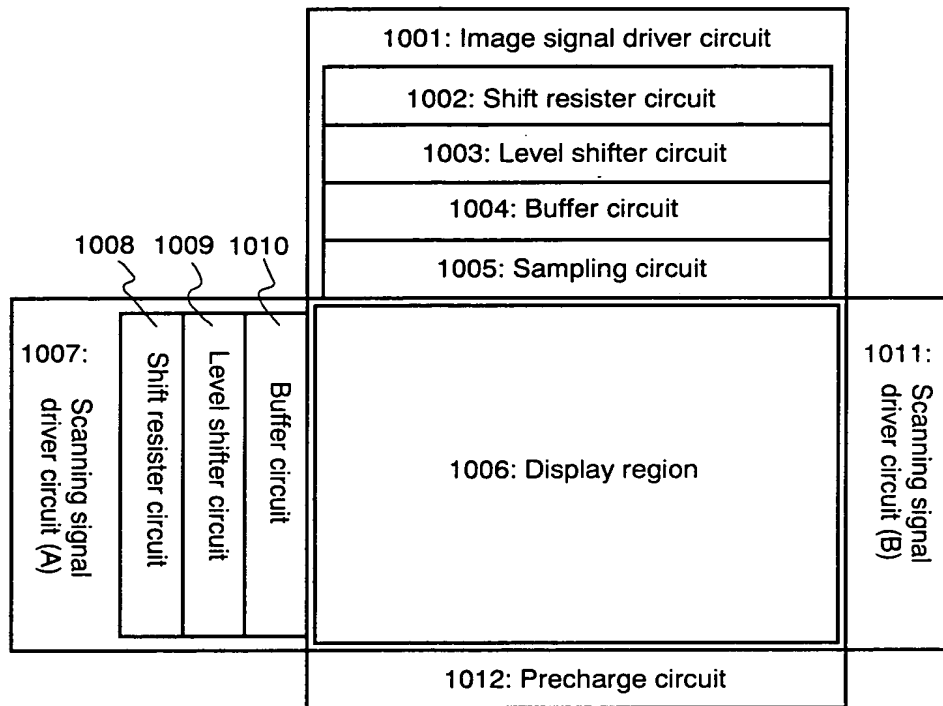


Fig. 14

www.patentstorm.com

Fig. 15A

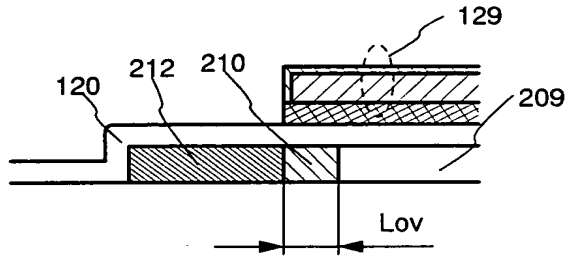


Fig. 15B

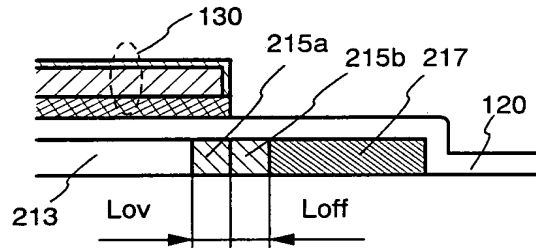


Fig. 15C

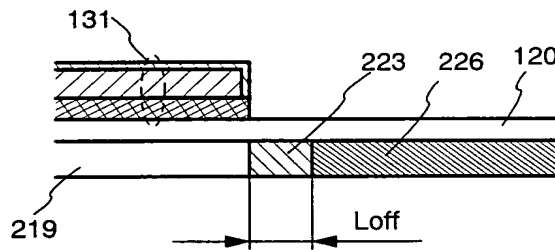


Fig. 16A

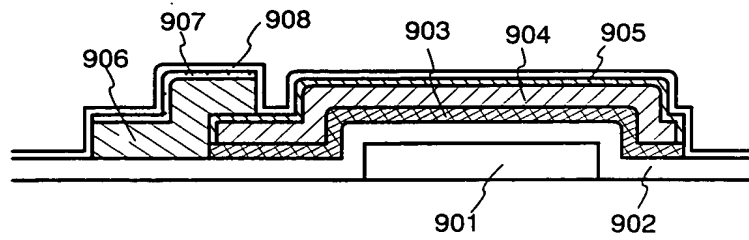


Fig. 16B

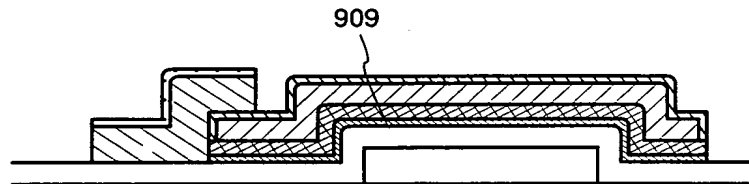
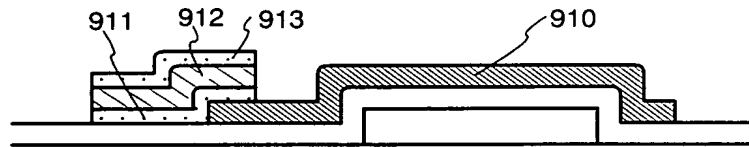


Fig. 16C



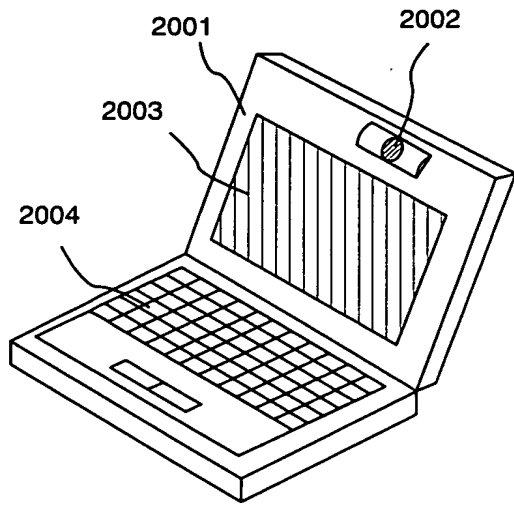


Fig. 17A

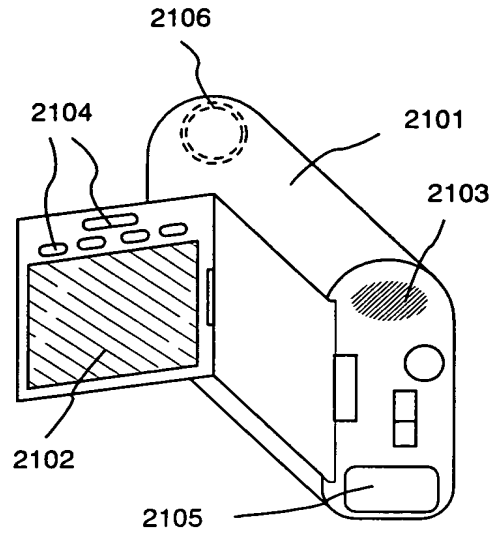


Fig. 17B

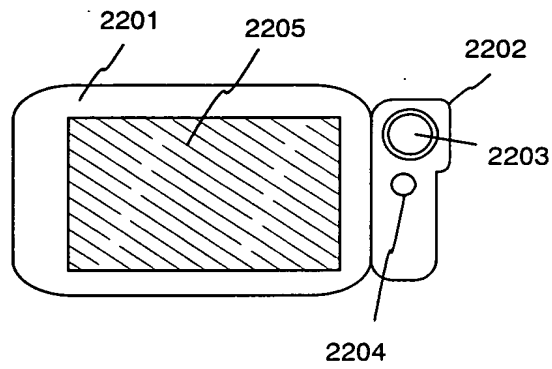


Fig. 17C

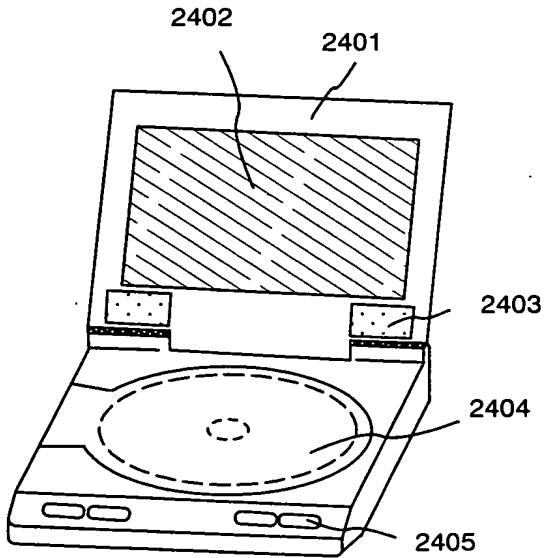


Fig. 17D

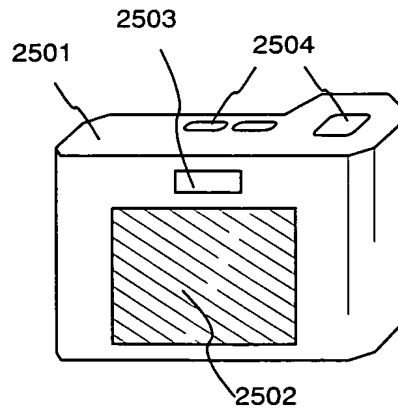


Fig. 17E

Patent Application No. 2004/0100000



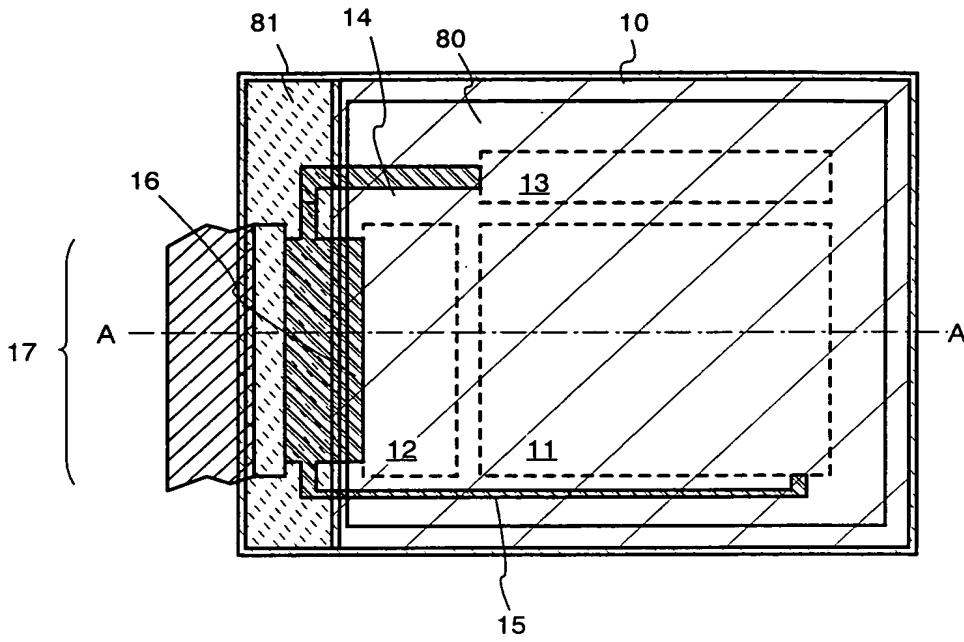


Fig. 18A

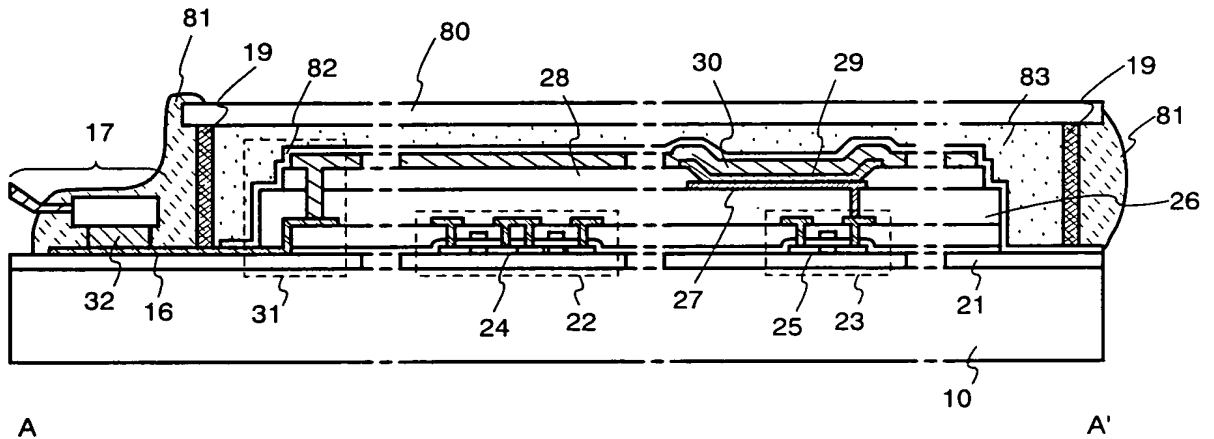


Fig. 18B

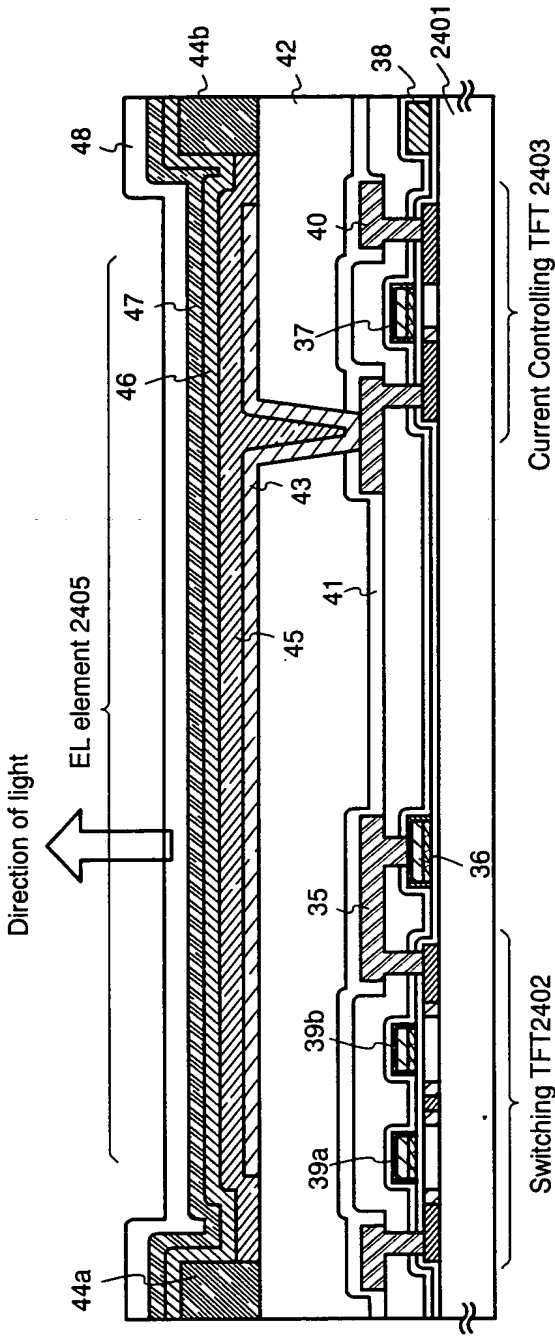


Fig. 19A

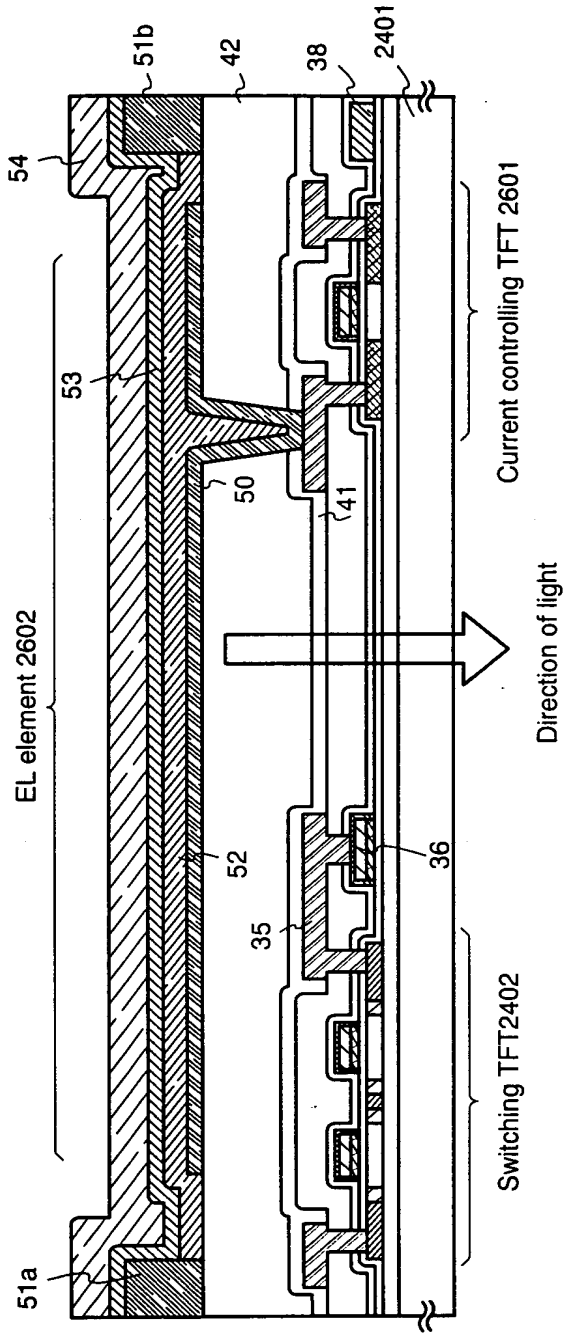


Fig. 19B

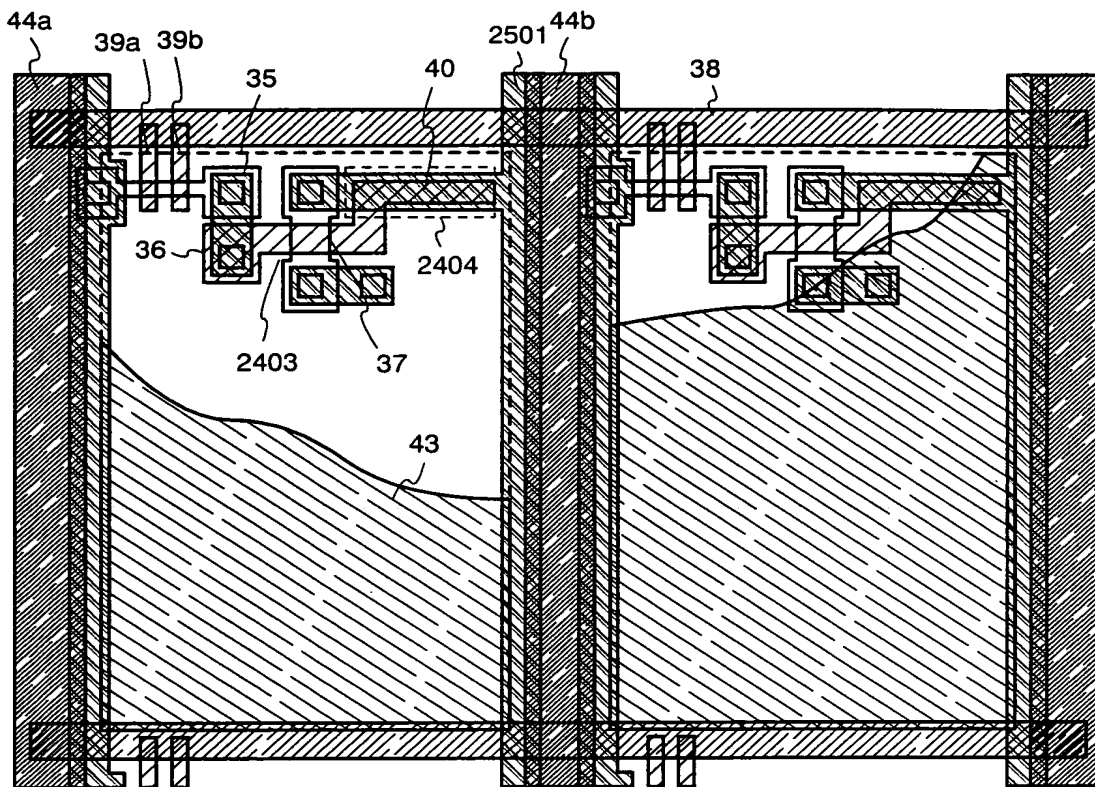


Fig. 20A

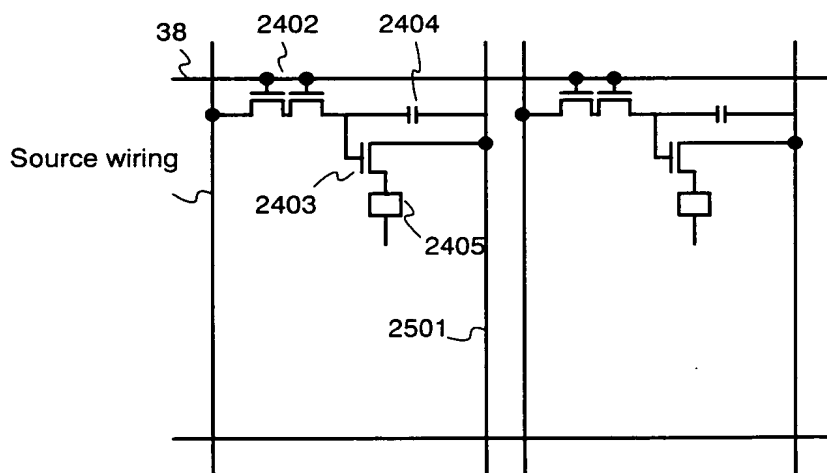


Fig. 20B

2025 RELEASE UNDER E.O. 14176

Fig. 21A

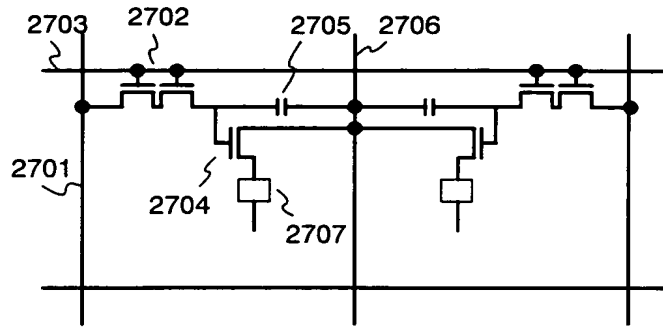


Fig. 21B

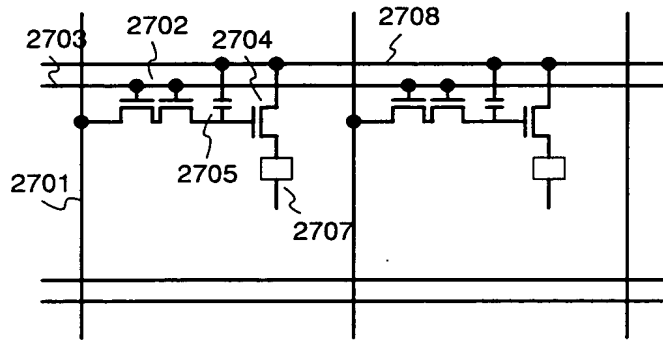
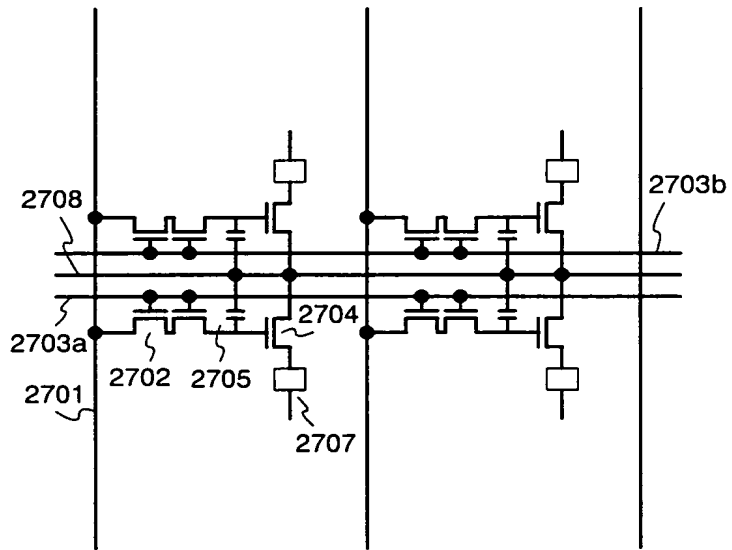
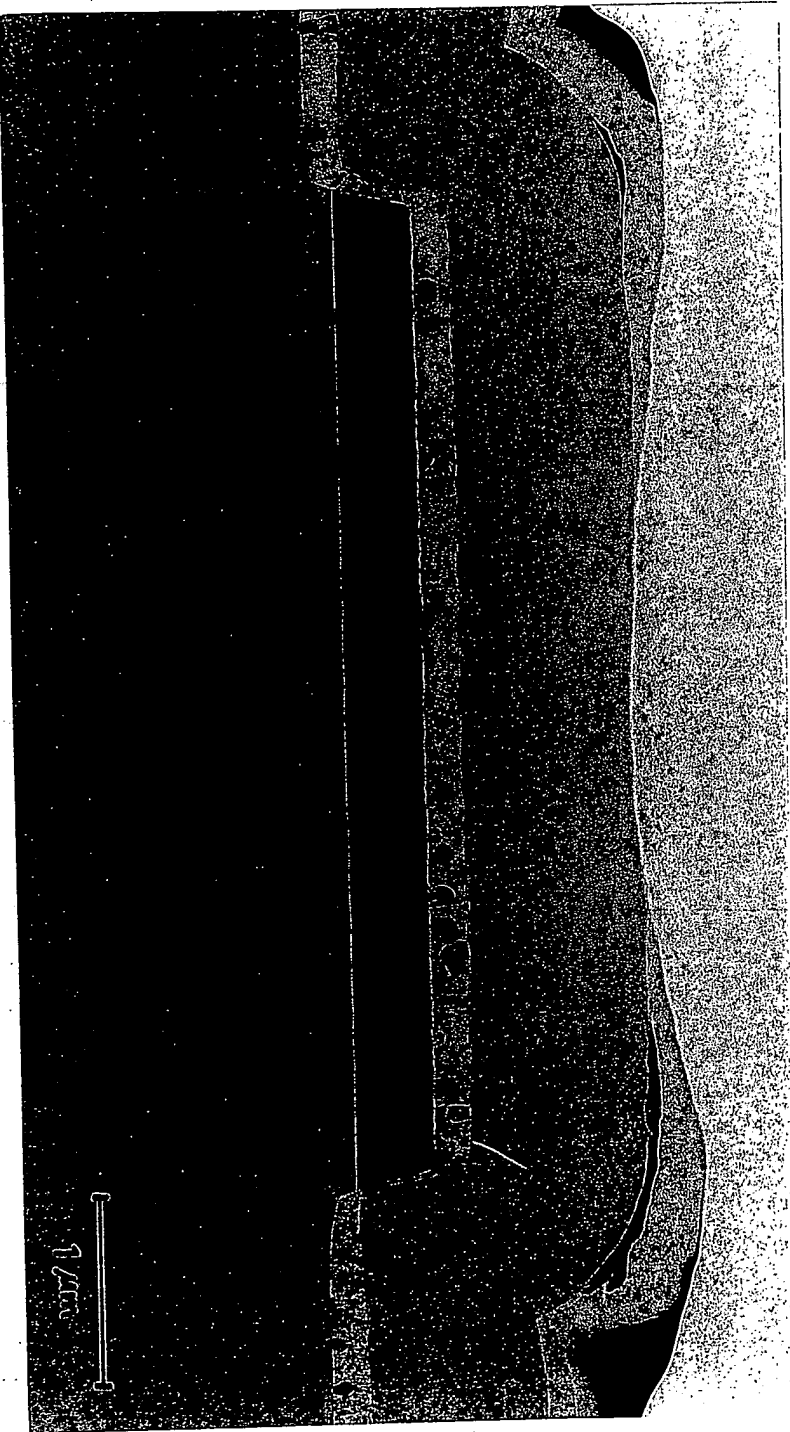


Fig. 21C



00000000000000000000

Fig. 22





PA852, Unit2 No.AN (B), N-ch, L/W = 7.3/ 8, Tox= 115)

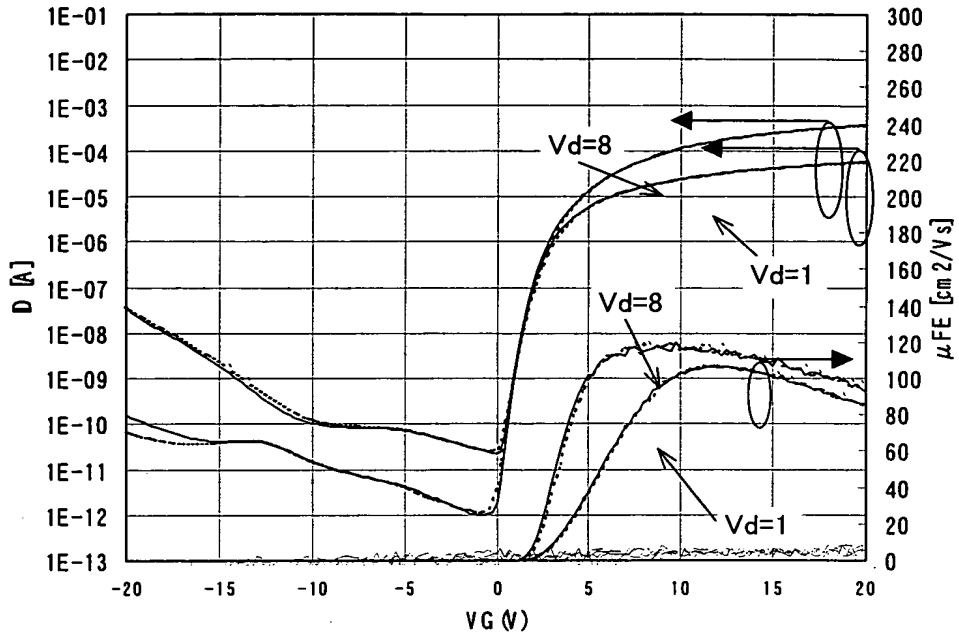


Fig. 24A

PA852, Unit2 No.AP (B), P-ch, L/W = 7/ 8, Tox= 115)

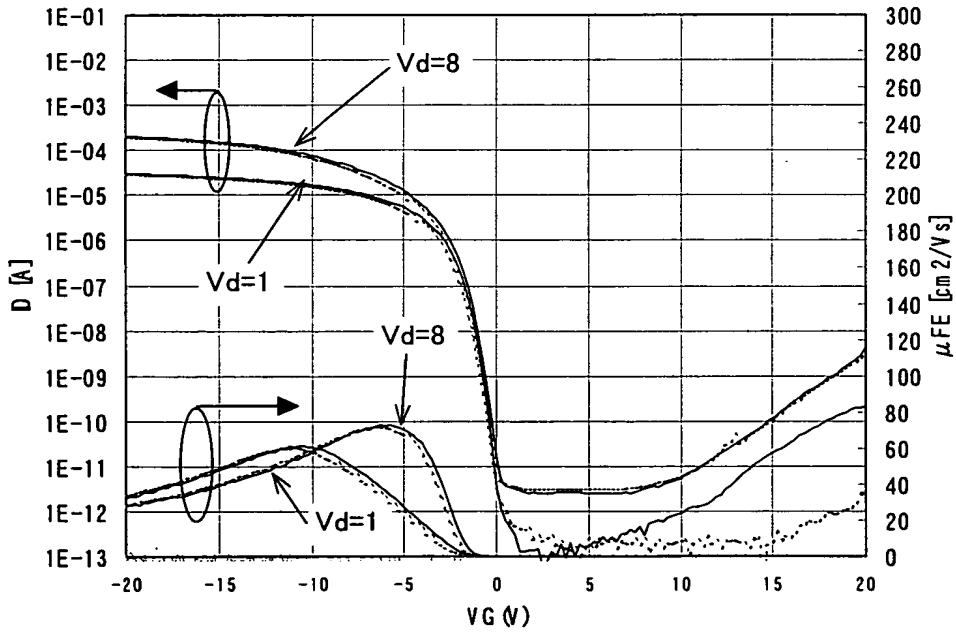


Fig. 24B





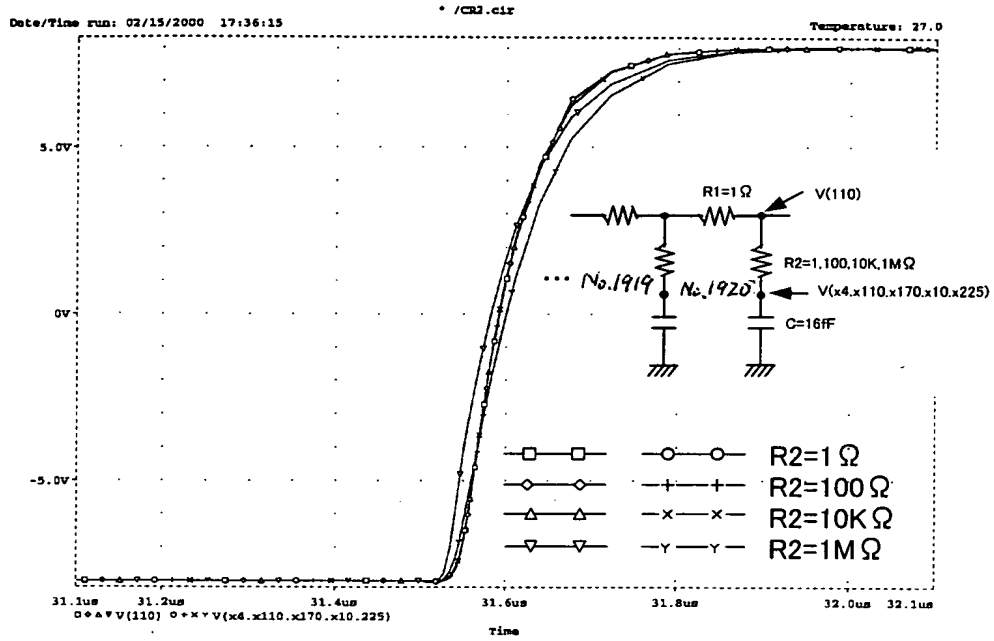


Fig. 26A

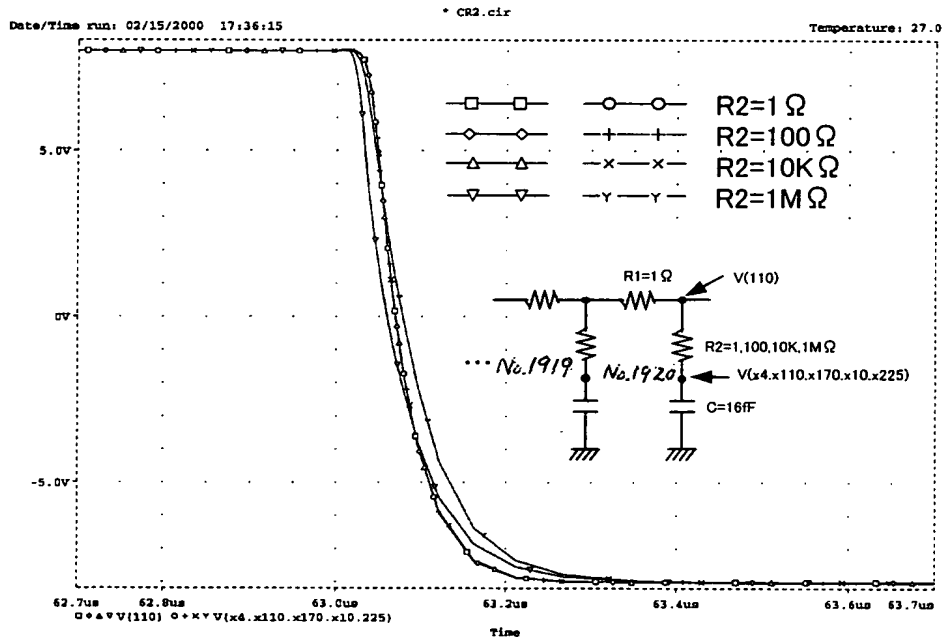


Fig. 26B